

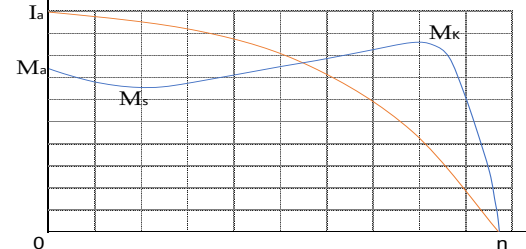
| | |
|-------------|--|
| Form No | |
| Rev. No | |
| Rev. Tarihi | |

| | | | |
|-----------------------------------|--------------------------|----------------------|------------|
| Motor Tanımı Motor Name | C.AGM3EL 132 M 2c | Tarih Date | 18/03/2026 |
|-----------------------------------|--------------------------|----------------------|------------|

| Genel Bilgiler / General Info | | | |
|--|-----------------|---|------------------------|
| Gövde Büyüklüğü Frame Size | 132 | Kurulum Mounting | B34 |
| Yalıtım Sınıfı Insulation class | F (155 °C) | Çalışma Türü Duty Type | S1 |
| Isı Artışı Temperature rise | Class B (80K) | Servis Faktörü Service Factor | 1 |
| Soğutma Cooling | IC411 (TEFC) | Gürültü Seviyesi(dB-A) Sound Pressure Lv(dB-A) | 68 |
| Koruma Sınıfı Degree of protection | IP55 | Balans Metodu Balancing Method | Yarım Kama Half Key |
| Ortam Sıcaklığı Ambient Temperature | -20°C ... +40°C | Vibrasyon Sınıfı Vibration Class | A Sınıfı Grade A |
| Rakım (m) Altitude (m) | 1000 | Termal Koruma Thermal Protection | - |
| Ex Koruma Ex Protection | - | Yaklaşık Ağırlık (kg) Approx. weight (kg) | 74 |

| ELEKTRİKSEL TASARIM / ELECTRICAL DESIGN | | | | | | | | | | | | | |
|---|------------|---------|-----------|--------------|-------|-------------|---------------|-------------------|-------|---------|------|----------|-------------|
| Faz | Bağlantı | Gerilim | Frekans | Çıkış Gücü | Kutup | Anma Hızı | Anma Akımı | Anma Momenti | Cos φ | Verim % | | | Eylemsizlik |
| Phase | Connection | Voltage | Frequency | Rated output | Poles | Rated Speed | Rated current | Rated Torque – Mn | Cos φ | 4/4 | 3/4 | 1/2 | Inertia |
| ~ | (Δ / Y) | (V) | (Hz) | (kW) | - | (rpm) | (A) | (Nm) | 4/4 | 3/4 | 1/2 | J (kgm)2 | |
| 3 | Δ | 400 | 50 | 9.2 | 2 | 2930 | 16.1 | 30 | 0.92 | 90.1 | 90.1 | 89.5 | 0.026 |

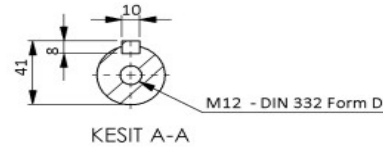
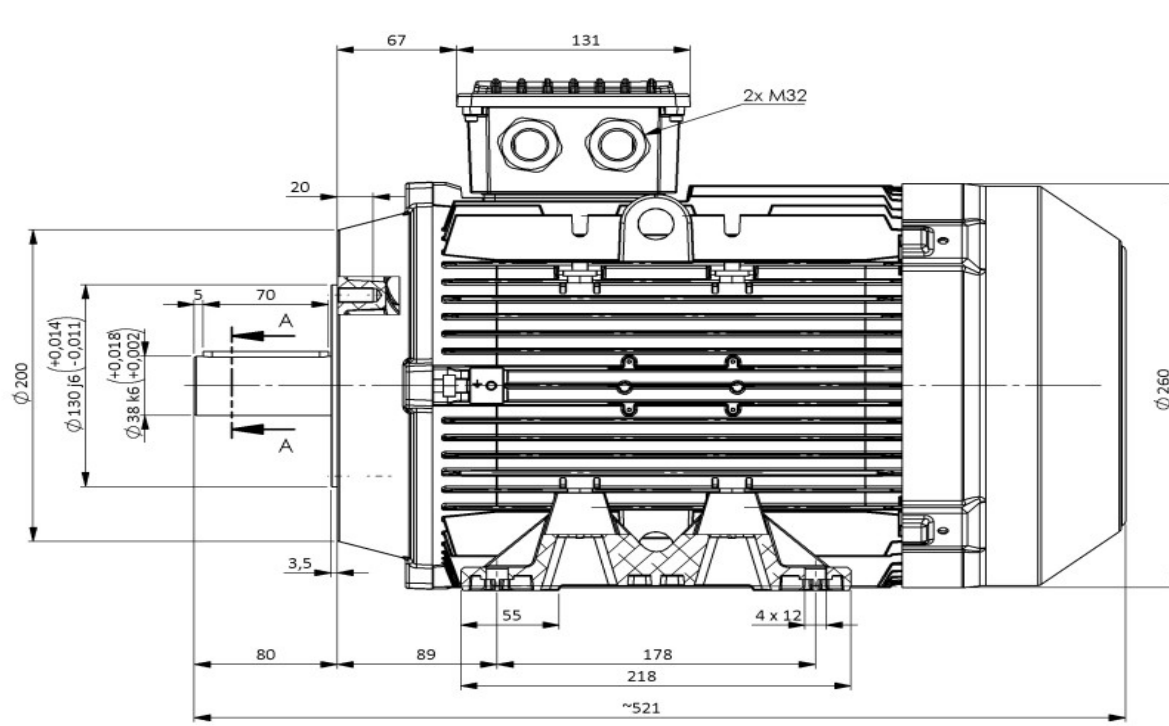
| Doğrudan Kalkış Verileri / Direct On Line Data | | | | | |
|--|---------|-------|--|---------|-----|
| Kalkış Akımı Locked rotor Current | Ia (A) | 128.8 | | Ia / In | 8 |
| Kalkış Momenti Locked rotor Torque | Ma (Nm) | 81.0 | | Ma / Mn | 2.7 |
| YΔ Kalkış / YΔ Starting | | | | | |
| Kalkış Akımı Locked rotor Current | Ia (A) | 35.4 | | Ia / In | 2.2 |
| Kalkış Momenti Locked rotor Torque | Ma (Nm) | 11.3 | | Ma / Mn | 0.7 |
| Devrilme Momenti Breakdown Torque | Mk (Nm) | 99 | | Mk / Mn | 3.3 |



| MEKANİK TASARIM / MECHANICAL DESIGN | | |
|--|--|------------------------------|
| Malzeme Bilgisi / Materials | | |
| Gövde Frame | Alüminyum Aluminium | |
| Flanş Flange | Alüminyum Aluminium | |
| Pervane Cooling fan | Plastik Plastic | |
| Klemens Kutusu Terminal box | Plastik/Alüminyum Plastic/Aluminium | |
| Rakorlar Cable glands | M32x1,5/M32x1,5 | |
| Rakor Adedi No of cable glands | 2 | |
| Yatak Bilgileri / Bearing Arrangement | | |
| | Ön Rulman Drive End | Arka Rulman Non Drive End |
| Standart Tasarım Standard Design | 6208 ZZ | 6208 ZZ |
| Yağlama Periyodu Regreasing interval | - | - |
| Yağ Miktarı Grease Amount | - | - |
| Yağ Standartı Grease Standart | - | - |
| Boya Paint | Ral 7031 | |

| Opsiyonel Özellikler / Optional Features |
|--|
| |

| Notlar / Notes |
|--|
| Verim değerleri IEC 60034-2-1 : 2014 standardına uygun olarak indirekt ölçüm metodu ile hesaplanmıştır. Ek kayıplar, değişken yük değerlerinde yapılmış olan test sonuçlarına göre belirlenir. / Efficiencies are calculated according to indirect method where the additional load losses are determined from exact measurements at different load points. Teknik veriler, etiket değerlerinden farklılık gösterebilir. / Technical data may vary from nameplate values. GAMAK, önceden bildirimde bulunmaksızın değişiklik yapma hakkını saklı tutar. / GAMAK reserves the right to make changes without prior notice. |



- AÇIKLAMALAR:**
1-) Aksi belirtilmedikçe tüm ölçüler mm'dir.
2-) Teknik resim üzerinden ölçü almayınız.

| Revizyon (Revision) | Değişiklik Çeşidi (Details) | | | Yayın No: (Release No) | Tarih (Date) | Onay (Confirmed By) | İmza (Signature) |
|---|-----------------------------|--------------|------------------|---|-----------------|---------------------|------------------|
| | İsim (Name) | Tarih (Date) | İmza (Signature) | Malzeme (Material): | | | |
| Çizen (Drawn) | | | | Ölçek (Scale): ... | | | |
| Kontrol (Control) | | | | | | | |
| Onay (Approval) | | | | GENEL TOLERANS (GENERAL TOLERANCE) (ISO 2768-m) | | | |
| | 6 mm ye Kadar | ± 0,1 | 30 - 120 mm. | ± 0,3 | 400 - 1000 mm. | ± 0,8 | |
| | 6 - 30 mm. | ± 0,2 | 120 - 400 mm. | ± 0,5 | 1000 - 2000 mm. | ± 1,2 | |
| Sayfa (Page) ... 1 / Tamamı (All) ... 1 | | | | | | | |



Parça Adı (Part Name):
3G AGM 132-M B34 MOTOR

Resim No (Drawing No):